

Notre gamme "porte engins"

série : **TPF**

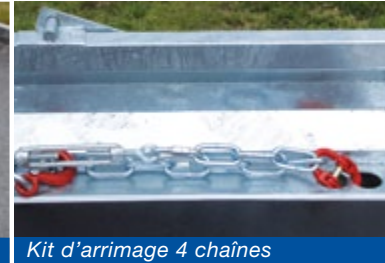
La gamme TPF est conçue pour le transport de mini-pelles, de rouleaux ou d'engins divers. Double ou triple essieu, avec des dimensions et des charges utiles adaptées aux engins à transporter.

En plus de leurs qualités techniques, ces remorques proposent, en série, des ridelles monocoques, un plancher bois toute largeur, des béquilles arrière de chargement automatiques et des rampes réglables en largeur.

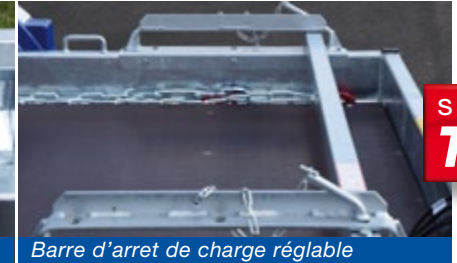
Cette gamme est proposée en timon réglable ou en timon droit.



Timon réglable parallélogramme surbaissé OPTIMA



Kit d'arrimage 4 chaînes



Barre d'arrêt de charge réglable

série :
TPF

Timon basic

NOUVEAU

Nouveau timon à double articulation permettant une plus grande amplitude d'accrochage.

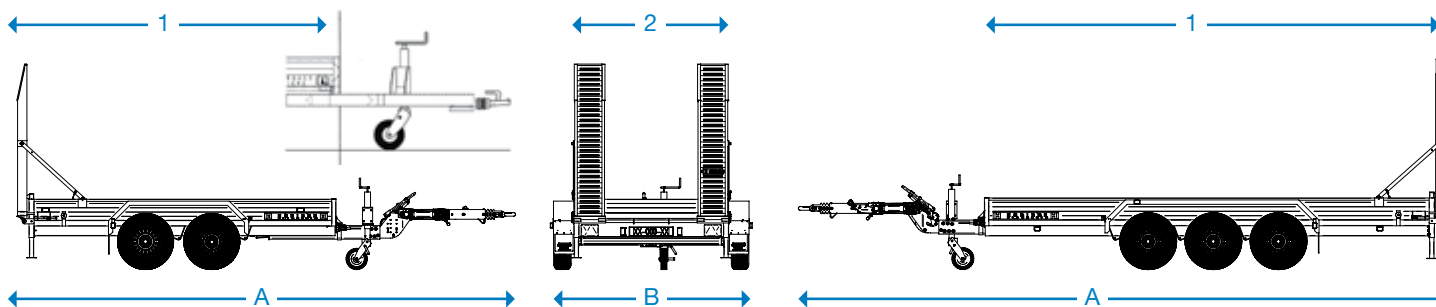
Rampes aluminium réglables en largeur

Plus légères et donc plus maniables, elles sont équipées d'un système de blocage et d'une chaînette de sécurité.

Béquilles de chargement automatiques



HUBIÈRE
TRAILERS TRIGANO



Matériel conforme au code de la route.

Série :
TPF

	PTAC KG	C.U.* KG HORS OPTIONS	DIMENSIONS UTILES		DIMENSIONS HORS TOUT			ESSIEUX	ROUES*
			1	2	A TIMON RÉGLABLE	A TIMON DROIT	B		
TPF 2002 25	2000	1410	2,56	1,40	4,59	4,19	1,96	2	175 R 14 C
TPF 2502 25	2500	1910	2,56	1,40	4,59	4,19	1,96	2	175 R 14 C
TPF 2502 30	2500	1870	3,06	1,70	5,09	4,69	2,26	2	175 R 14 C
TPF 3502 30	3500	2730	3,06	1,70	5,00	4,93	2,30	2	195 R 14 C
TPF 3502 35	3500	2690	3,56	1,70	5,50	5,43	2,30	2	195 R 14 C
TPF 3502 40	3500	2560	4,06	1,90	6,00	5,93	2,50	2	195 R 14 C
TPF 4803 40	3500	2410	4,06	1,90	6,00	5,93	2,50	3	185 R 14 C

* Indications informelles susceptibles de changement.
C.U. données pour les modèles timon réglable.

CARACTÉRISTIQUES

- Châssis mécano soudé, galvanisé à chaud.
- Ridelles monocoques.
- Garde-boue démontables.
- Timon réglable basic ou timon droit.
- Attelage à anneau 68 x 42 sur timon réglable.
- Attelage à boule diamètre 50 sur timon droit.
- Éclairage homologué encastré.
- Frein à inertie avec recul automatique.
- Plancher bois toute largeur.
- Points d'ancrage.
- Roue jockey de forte section démontable.
- Béquilles arrière de chargement automatiques.
- Rampes en aluminium .

HAUTEUR D'ACCROCHAGE TIMON BASIC

PTAC	MINI	MAXI
2000/2500 kg	345 mm	865 mm
3500 kg 2 essieux	400 mm	920 mm
3500 kg 3 essieux	450 mm	970 mm

OPTIONS

- Roue de secours.
- Support de roue de secours.
- Arrêt de charge réglable, 3 positions.
- Kit d'arrimage 4 chaînes.
- Feux LED 12/24V avec prise 13/15 broches.
- Timon réglable parallélogramme surbaissé OPTIMA.
(Hauteur d'accrochage timon OPTIMA : mini 300 mm / maxi 800 mm)