



série : **PRE**

Notre gamme "plateaux basculants"



Ridelles galvanisées



Ridelles grillagées 3 faces



Timon réglable parallélogramme surbaissé OPTIMA

série :
PRE

La gamme PRE est conçue pour le transport de tous types de matériels roulants ou végétaux.

Simple ou double essieu avec des dimensions et des charges utiles adaptées au transport du matériel espaces verts ou autre.

En plus de leurs qualités techniques, ces remorques proposent en série un basculement par inertie ou hydraulique et un pont arrière de chargement.

Cette gamme permet de nombreuses options en fonction de votre utilisation (ridelles, ridelles grillagées, filet à feuilles...).



Pont arrière

De toute largeur, il permet le passage aisé de matériel.



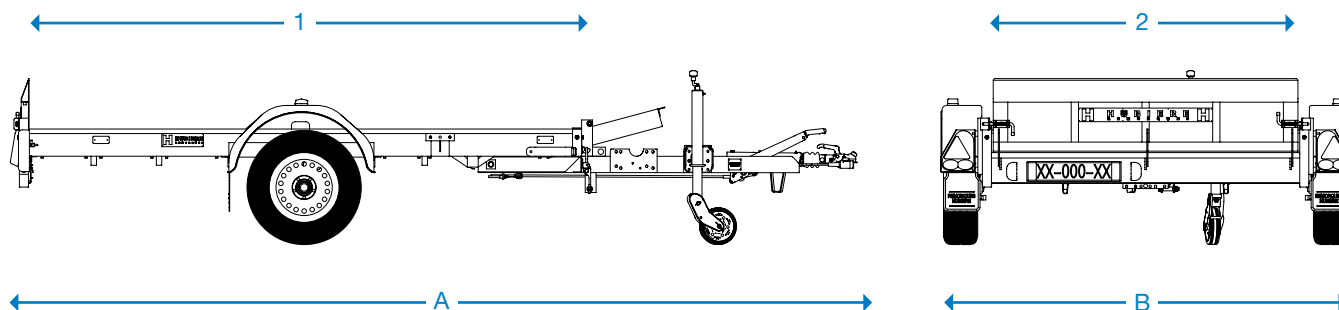
Basculement

Par inertie sur modèle simple essieu.
Hydraulique sur modèle double essieu.



Éclairage encastré sur silentblocs





Matériel conforme au code de la route.

Série :
PRE

	PTAC KG	C.U.* KG HORS OPTIONS	DIMENSIONS UTILES		DIMENSIONS HORS TOUT		ESSIEUX	FREIN À INERTIE	BASCULEMENT HYDRAULIQUE	ROUES*
			1	2	A	B				
PRE 1001 30	1000	560	3,00	1,70	4,70	2,26	1	OUI	OPTION	175 R 14 C
PRE 1301 30	1300	860	3,00	1,70	4,70	2,26	1	OUI	OPTION	175 R 14 C
PRE 1601 30	1600	1100	3,00	1,70	4,70	2,26	1	OUI	SÉRIE	195 R 14 C
PRE 1801 30	1800	1300	3,00	1,70	4,70	2,26	1	OUI	SÉRIE	195 R 14 C
PRE 1601 35	1600	1070	3,50	1,90	5,21	2,47	1	OUI	SÉRIE	195 R 14 C
PRE 1801 35	1800	1270	3,50	1,90	5,21	2,47	1	OUI	SÉRIE	195 R 14 C
PRE 2002 35	2000	1360	3,50	1,90	5,21	2,47	2	OUI	SÉRIE	175 R 14 C
PRE 2502 35	2500	1860	3,50	1,90	5,21	2,47	2	OUI	SÉRIE	175 R 14 C
PRE 2002 40	2000	1320	4,00	1,90	5,72	2,47	2	OUI	SÉRIE	175 R 14 C
PRE 2502 40	2500	1820	4,00	1,90	5,72	2,47	2	OUI	SÉRIE	175 R 14 C
PRE 2002 45	2000	1280	4,50	1,90	6,22	2,47	2	OUI	SÉRIE	175 R 14 C
PRE 2502 45	2500	1780	4,50	1,90	6,22	2,47	2	OUI	SÉRIE	175 R 14 C

* Indications informelles susceptibles de changement.

Toujours soucieux d'améliorer sans cesse la qualité de ses matériels,
le constructeur se réserve le droit de modifier les caractéristiques
figurant sur cette notice sans avis préalable.

 **Conception et fabrication Française**

CARACTÉRISTIQUES

- Châssis mécano soudé, galvanisé à chaud.
- Plateau nu sans ridelles.
- Pont arrière.
- Basculement manuel jusque 1300 kg (assistance par compas à gaz).
- Basculement hydraulique à partir de 1600 kg.
- Support de roue de secours.
- Attelage à boule diamètre 50.
- Éclairage homologué encastré.
- Frein à inertie avec recul automatique.
- Plancher bois antidérapant.
- Roue jockey.
- Support de treuil d'origine (sur les modèles PRE 1001 et 1301 30).

OPTIONS

- Roue de secours.
- Ridelles galvanisées emboîtables, hauteur 0,20 m.
- Ridelles grillagées, hauteur 0,80 m, 3 faces fixes.
- Porte arrière basculante grillagée.
- Filet à feuilles (sur ridelles grillagées).
- Basculement hydraulique.
- Anneaux d'arrimage (la paire).
- Antivol.
- Support de treuil (à partir du modèle PRE 1601 30).
- Treuil manuel.
- Guide câble de treuil (obligatoire si ridelles galvanisées ou ridelles grillagées).
- Timon réglable parallélogramme surbaissé OPTIMA (uniquement sur modèles deux essieux).

HAUTEUR D'ACCROCHAGE TIMON RÉGLABLE PARALLÉLOGRAMME SURBAISSÉ OPTIMA

PTAC	MINI	MAXI
2000/2500 kg	300 mm	820 mm