



série : **PRE**

La gamme PRE est conçue pour le transport de tous types de matériels roulants ou végétaux.

Simple ou double essieu avec des dimensions et des charges utiles adaptées au transport du matériel espaces verts ou autre.

En plus de leurs qualités techniques, ces remorques proposent en série un basculement par inertie ou hydraulique et un pont arrière de chargement.

Cette gamme permet de nombreuses options en fonction de votre utilisation (ridelles, ridelles grillagées, filet à feuilles...).

Notre gamme "plateaux basculants"



Ridelles galvanisées



Ridelles grillagées 3 faces



Timon réglable parallélogramme surbaissé OPTIMA

série : **PRE**



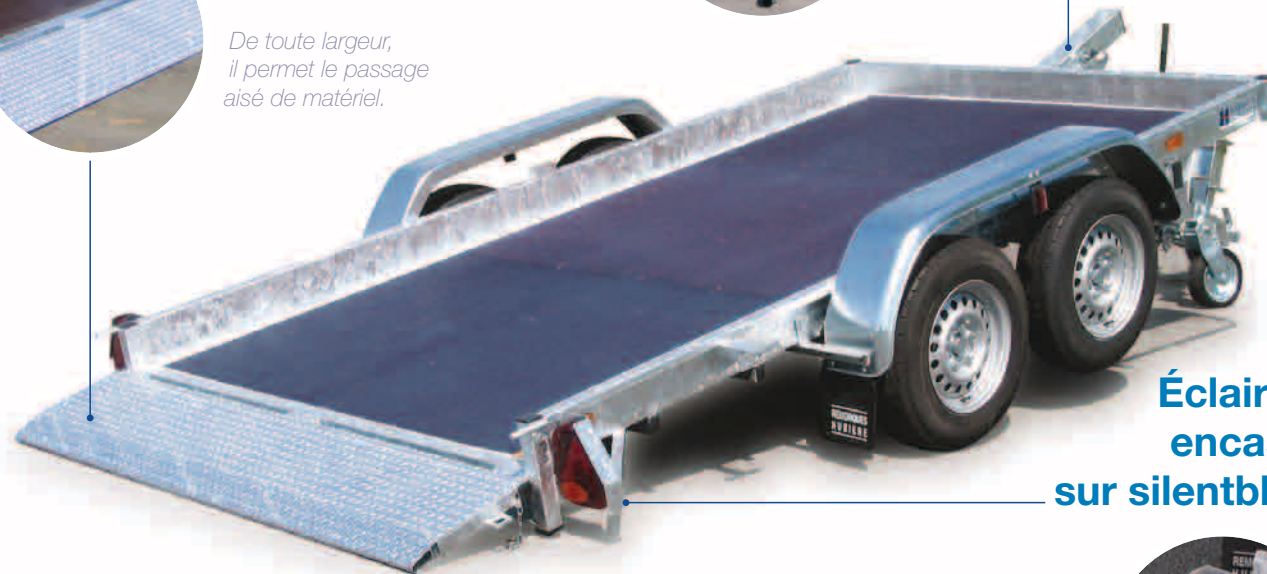
Pont arrière

De toute largeur, il permet le passage aisé de matériel.



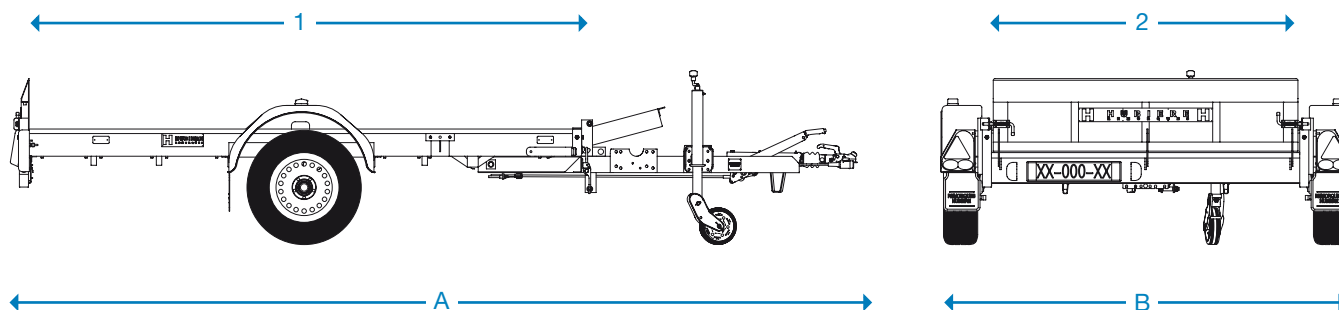
Basculement

Par inertie sur modèle simple essieu.
Hydraulique sur modèle double essieu.



Éclairage encastré sur silentblocs





Matériel conforme au code de la route.

Série :
PRE

| | PTAC KG | C.U.* KG HORS OPTIONS | DIMENSIONS UTILES | | DIMENSIONS HORS TOUT | | ESSIEUX | FREIN À INERTIE | BASCULEMENT HYDRAULIQUE | ROUES* |
|-------------|------------|--------------------------------|----------------------|------|-------------------------|------|---------|-----------------------|----------------------------|------------|
| | | | 1 | 2 | A | B | | | | |
| PRE 1001 30 | 1000 | 590 | 3,00 | 1,70 | 4,70 | 2,26 | 1 | OUI | OPTION | 175 R 14 C |
| PRE 1301 30 | 1300 | 890 | 3,00 | 1,70 | 4,70 | 2,26 | 1 | OUI | OPTION | 175 R 14 C |
| PRE 1601 30 | 1600 | 1110 | 3,00 | 1,70 | 4,70 | 2,26 | 1 | OUI | SÉRIE | 195 R 14 C |
| PRE 1801 30 | 1800 | 1300 | 3,00 | 1,70 | 4,70 | 2,26 | 1 | OUI | SÉRIE | 195 R 14 C |
| PRE 1601 35 | 1600 | 1070 | 3,50 | 1,90 | 5,21 | 2,47 | 1 | OUI | SÉRIE | 195 R 14 C |
| PRE 1801 35 | 1800 | 1270 | 3,50 | 1,90 | 5,21 | 2,47 | 1 | OUI | SÉRIE | 195 R 14 C |
| PRE 2002 35 | 2000 | 1410 | 3,50 | 1,90 | 5,21 | 2,47 | 2 | OUI | SÉRIE | 175 R 14 C |
| PRE 2502 35 | 2500 | 1910 | 3,50 | 1,90 | 5,21 | 2,47 | 2 | OUI | SÉRIE | 175 R 14 C |
| PRE 2002 40 | 2000 | 1380 | 4,00 | 1,90 | 5,72 | 2,47 | 2 | OUI | SÉRIE | 175 R 14 C |
| PRE 2502 40 | 2500 | 1880 | 4,00 | 1,90 | 5,72 | 2,47 | 2 | OUI | SÉRIE | 175 R 14 C |
| PRE 2002 45 | 2000 | 1320 | 4,50 | 1,90 | 6,22 | 2,47 | 2 | OUI | SÉRIE | 175 R 14 C |
| PRE 2502 45 | 2500 | 1820 | 4,50 | 1,90 | 6,22 | 2,47 | 2 | OUI | SÉRIE | 175 R 14 C |

* Indications informelles susceptibles de changement.

Toujours soucieux d'améliorer sans cesse la qualité de ses matériels,
le constructeur se réserve le droit de modifier les caractéristiques
figurant sur cette notice sans avis préalable.

 **Conception et fabrication Française**

CARACTÉRISTIQUES

- Châssis mécano soudé, galvanisé à chaud.
- Plateau nu sans ridelles.
- Pont arrière.
- Basculement manuel jusque 1300 kg (assistance par compas à gaz).
- Basculement hydraulique à partir de 1600 kg.
- Support de roue de secours.
- Attelage à boule diamètre 50.
- Éclairage homologué encastré.
- Frein à inertie avec recul automatique.
- Plancher bois antidérapant.
- Roue jockey.
- Support de treuil d'origine (sur les modèles PRE 1001 et 1301 30).

OPTIONS

- Roue de secours.
- Ridelles galvanisées emboîtables, hauteur 0,20 m.
- Ridelles grillagées, hauteur 0,80 m, 3 faces fixes.
- Porte arrière basculante grillagée.
- Filet à feuilles (sur ridelles grillagées).
- Basculement hydraulique.
- Anneaux d'arrimage (la paire).
- Antivol.
- Support de treuil (à partir du modèle PRE 1601 30).
- Treuil manuel.
- Guide câble de treuil (obligatoire si ridelles galvanisées ou ridelles grillagées).
- Timon réglable parallélogramme surbaissé OPTIMA (uniquement sur modèles deux essieux).

HAUTEUR D'ACCROCHAGE TIMON RÉGLABLE PARALLÉLOGRAMME SURBAISSÉ OPTIMA

| PTAC | MINI | MAXI |
|--------------|--------|--------|
| 2000/2500 kg | 300 mm | 820 mm |